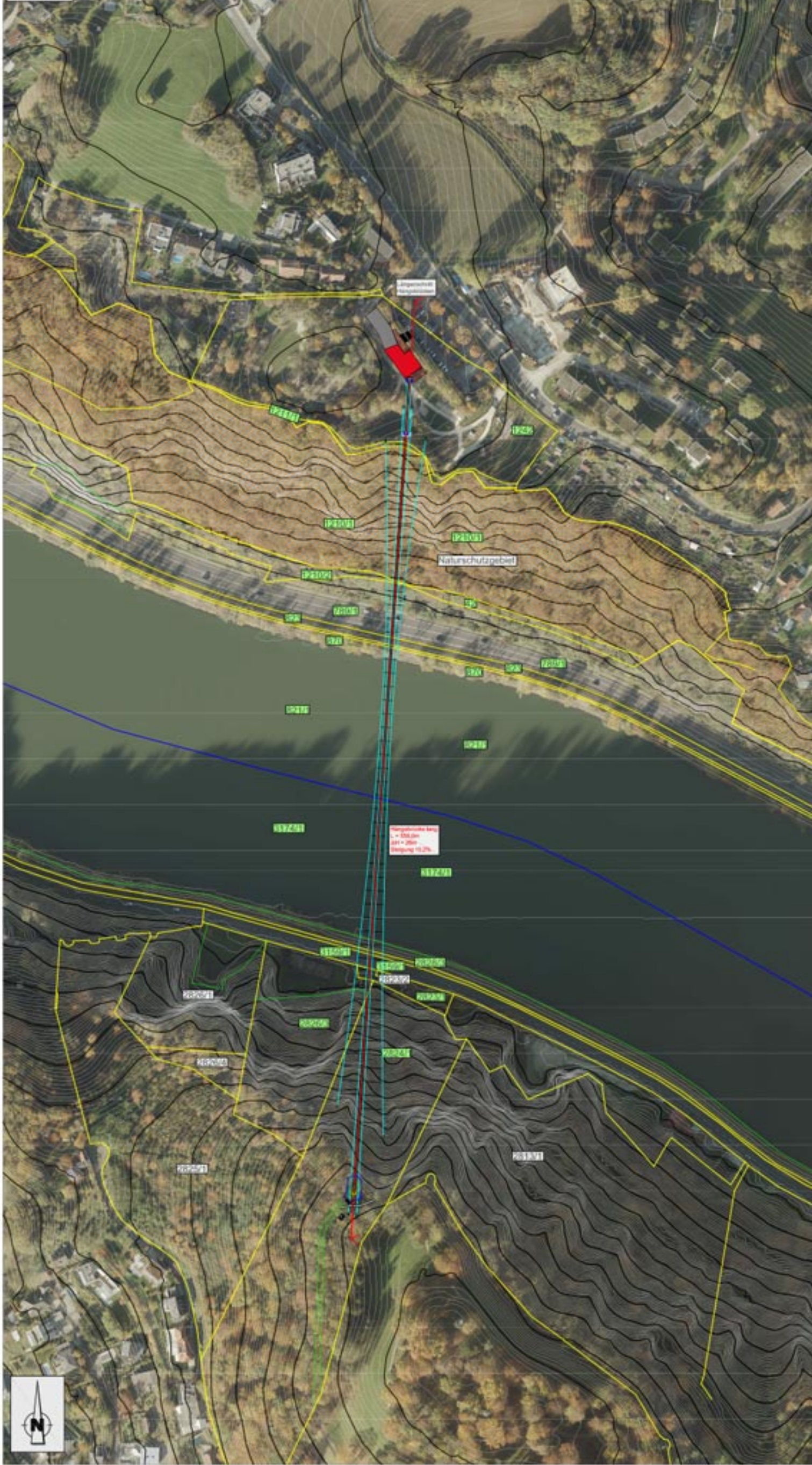
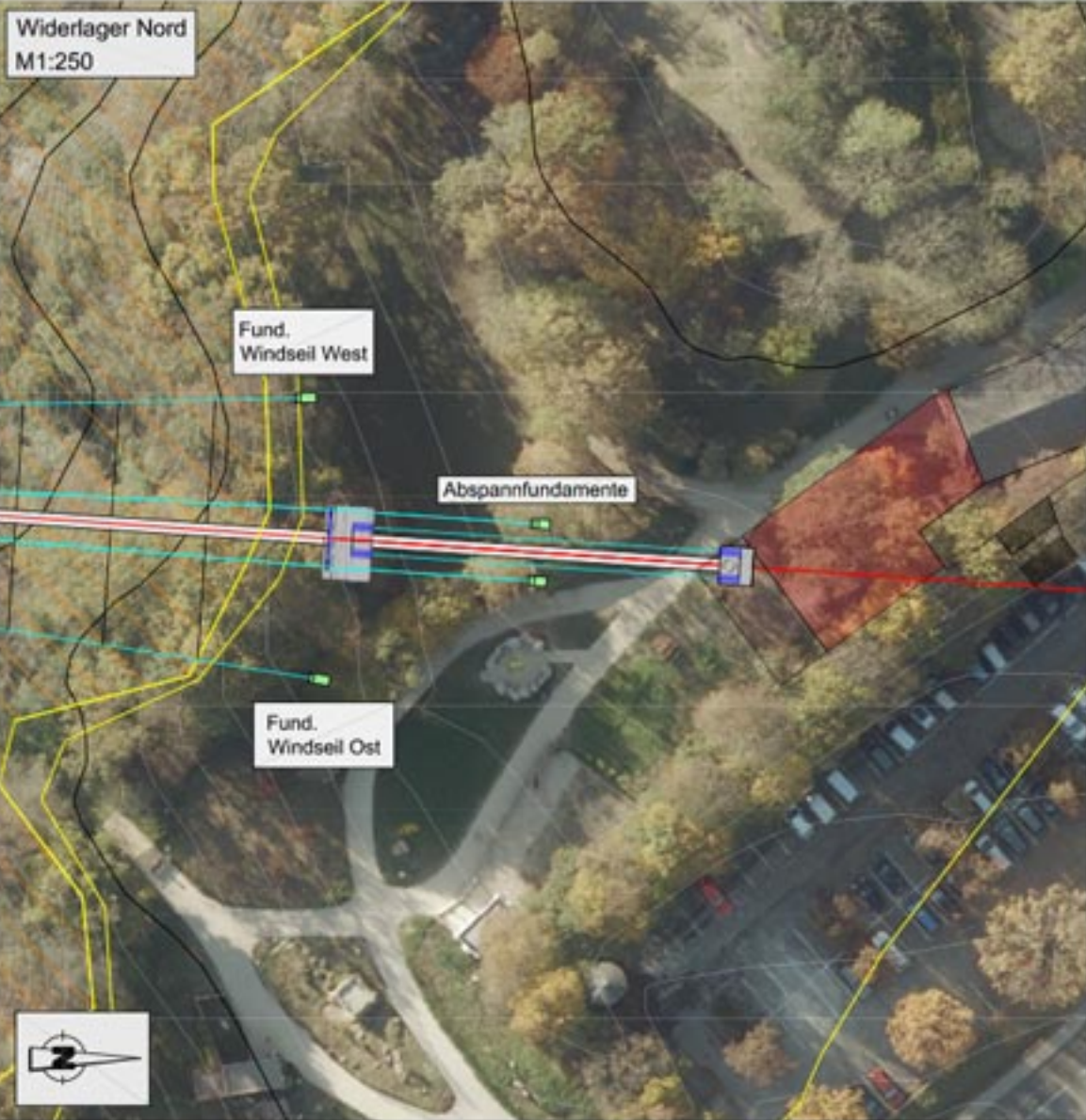
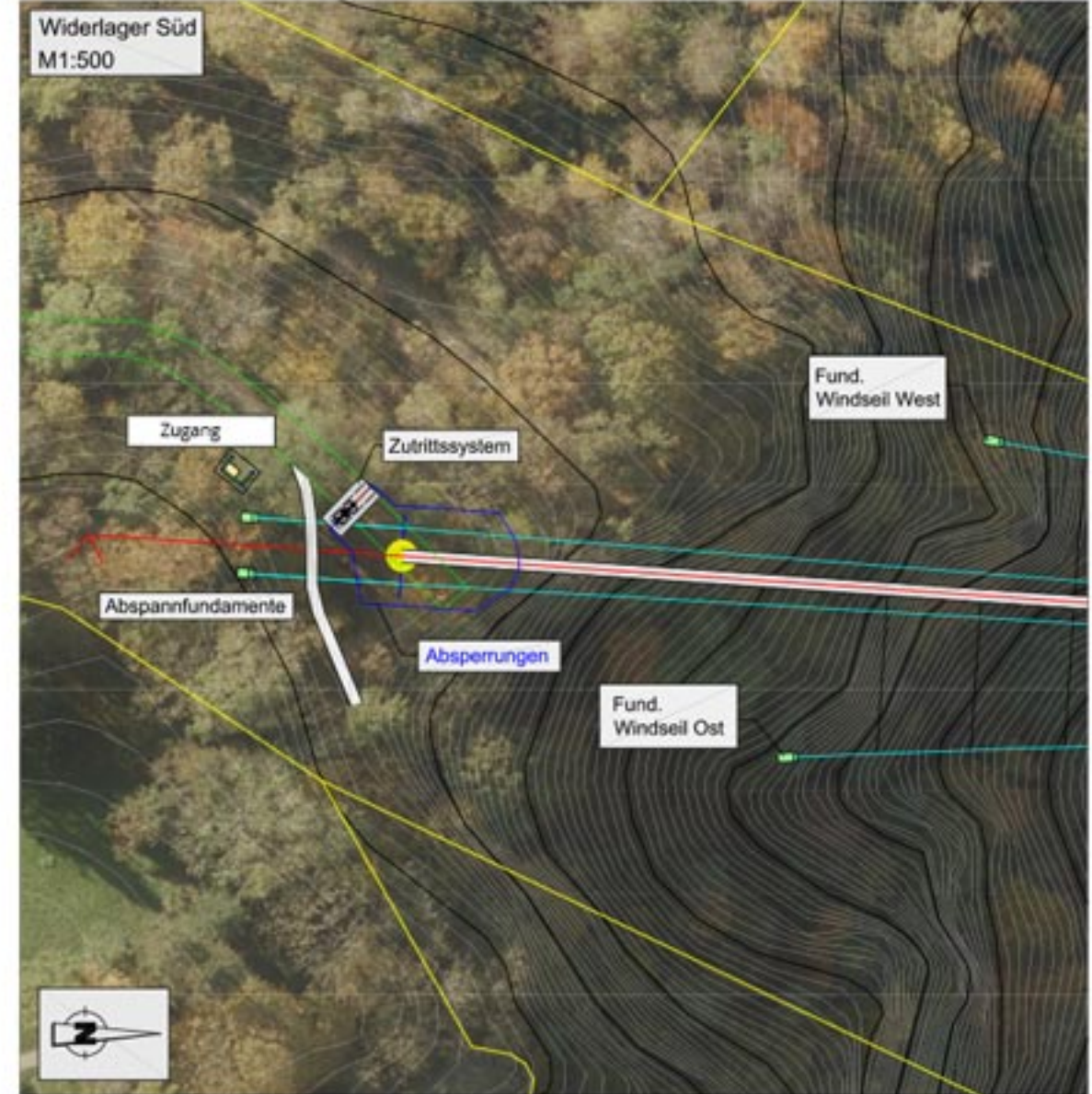
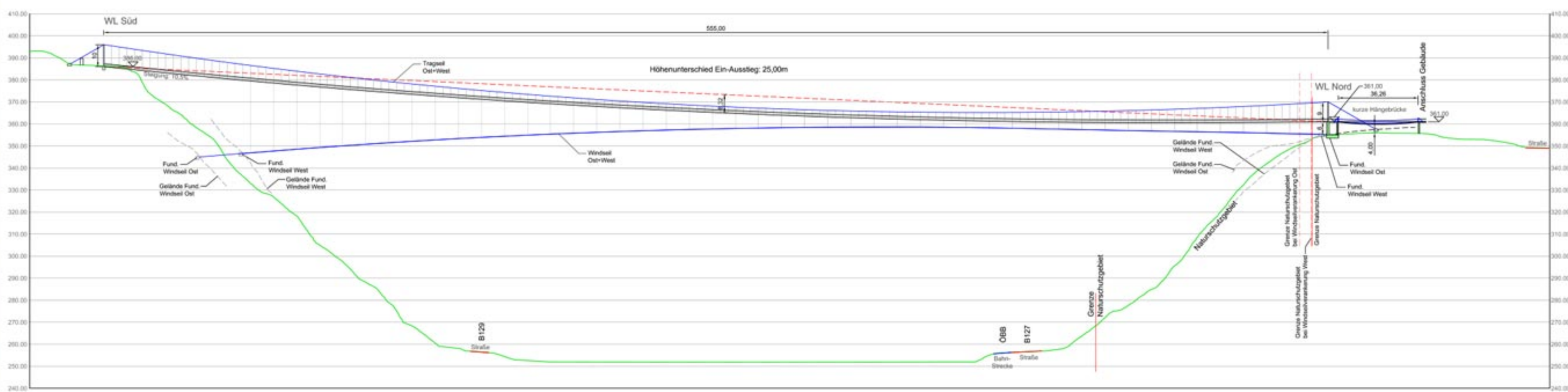


Lageplan  
M1:2000



Längenschnitt 1-1  
M1:1000



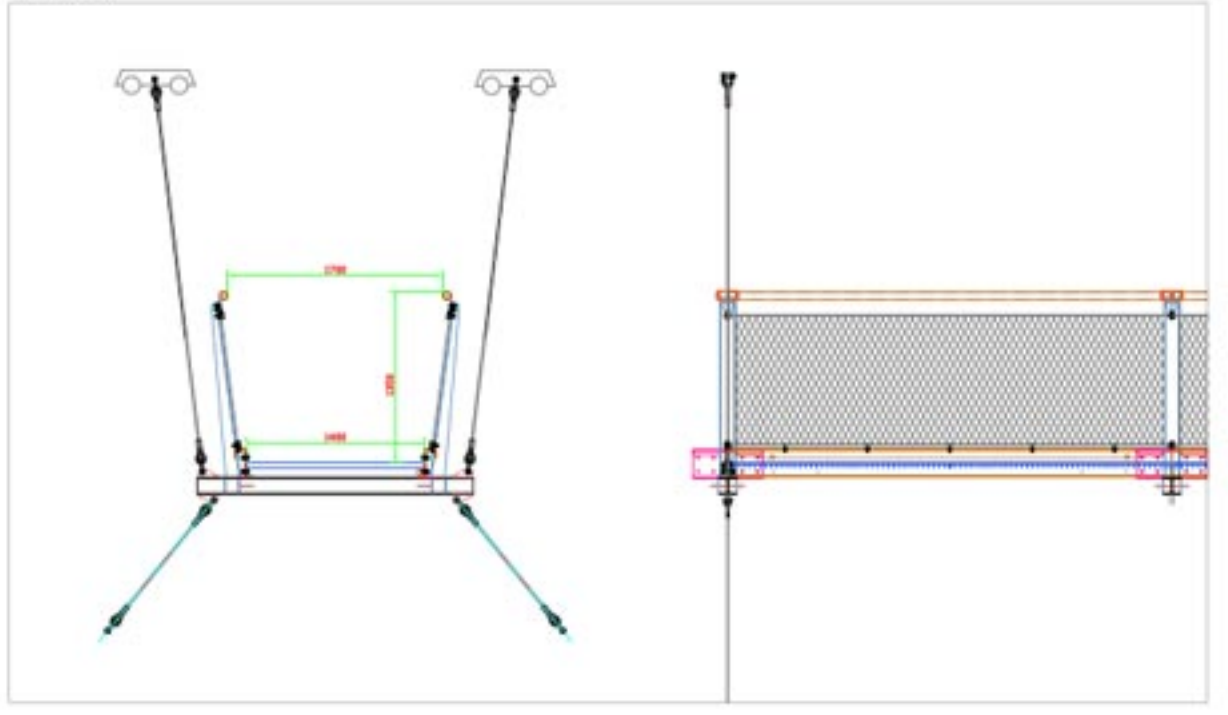
### Technische Daten

Nutzung	FussgängerInnen/FussgängerInnen mit Rad
Konstruktion	Seilbrücke mit 4 vollverschlossenen Spiral-Trageseilen
Bodenbelag	Verzinkter Gitterrost
Breite	1,4 Meter
Geländerhöhe	1,3 Meter
Gewicht der Brücke	ca. 90 Tonnen
Längste Stützweite	über 555 Meter

**WELTREKORD - längste Hängebrücke im Tibetstyle**

Tragfähigkeit	ca. 500 Personen
Rechnerische Gesamtnutzlast	ca. 164 Tonnen
Lichte Höhe	113 Meter
Baubeginn	2021
Eröffnung	2022
Bauzeit	8 Monate
Finanzierung	€ 4,5 Mio.
Durchschnittliche Steigung	ca. 6%

Regelquerschnitt  
kein Maßstab



HINWEIS: Schematische Darstellungen, Änderungen im Zuge der Detailausarbeitung möglich.

PROJEKT: <b>Hängebrücke Linz</b>																								
PLANINHALT: Lageplan + Längenschnitte																								
MASSTAB: 1:250 / 500 1:1000 / 2000	ERSTELLT: HBS DATUM: 01.03.2018	KST NR: 01 19 15 04	PLAN NR: 0001	REV: 11																				
<b>HTB Baugesellschaft mbH</b> Gewerbepark Plaza 10, A-6471 Asitz im Pitzel Tel.: 0541263975-0 Fax: 0541263975-6325 office@htb-bau.at www.htb-bau.at		selbstverleibungsleistungen mbH																						
<table border="1"> <thead> <tr> <th>Revision</th> <th>Änderungen / Ergänzungen</th> <th>Datum</th> <th>Erstellt</th> <th>Geprüft</th> </tr> </thead> <tbody> <tr> <td>8</td> <td>Zugangsbereich Zoo ergänzt</td> <td>09.01.2018</td> <td>SS</td> <td></td> </tr> <tr> <td>9</td> <td>div. Anpassungen Sellenen</td> <td>02.10.2019</td> <td>SS</td> <td></td> </tr> <tr> <td>10</td> <td>Änderung Lage kurze Brücke</td> <td>20.04.2020</td> <td>SS</td> <td></td> </tr> </tbody> </table>					Revision	Änderungen / Ergänzungen	Datum	Erstellt	Geprüft	8	Zugangsbereich Zoo ergänzt	09.01.2018	SS		9	div. Anpassungen Sellenen	02.10.2019	SS		10	Änderung Lage kurze Brücke	20.04.2020	SS	
Revision	Änderungen / Ergänzungen	Datum	Erstellt	Geprüft																				
8	Zugangsbereich Zoo ergänzt	09.01.2018	SS																					
9	div. Anpassungen Sellenen	02.10.2019	SS																					
10	Änderung Lage kurze Brücke	20.04.2020	SS																					